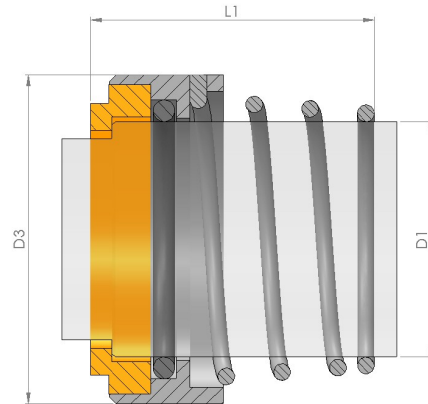


Tamaños

El Qseals QCS03 está disponible en al menos 24 tamaños diferentes:

	Unidad
	inch
	mm
	mm
	mm
	mm
	mm
	mm
	mm
	mm
	mm
	mm
	mm
	mm
	mm
	mm
	mm
	mm
	mm
	mm
	mm
	mm
	mm



Especificaciones técnicas

Temperatura	-20 preparación 200 °C
Presión	25 bar
Velocidad Rotacional	15 m/s
Rotación a la izquierda	Sí
Rotación a la derecha	Sí
Equilibrado	Sí

Lados rotatorios

El Qseals QCS03 está disponible con al menos 4 materiales de lados rotatorios diferentes:

- Carbon (CAR)
- Silicon carbide (SIC)
- Stainless steel 316 (SS316)
- Tungsten carbide (TC)

Elastómeros

El Qseals QCS03 está disponible con al menos 8 elastómeros diferentes:

- Aflas (AFL)
- EPDM (EPDM)
- FEP Viton/Silicone (FEP)
- Kalrez (KAL)
- Nitrile (NIT)

- PTFE (PTFE)
- Silicone (SIL)
- Viton (VIT)

Alternativas

El Qseals QCS03 es una alternativa a 12 productos de otras marcas:

- AES T01DB
- AES T01DBU
- Burgmann H12N
- Burgmann H177GN
- Burgmann H17GN
- Fluiten SPB
- Hecker HN 430N
- KSB 01026112
- KSB NB040R-H12 NE11 ZN33811
- Roten UNITEN E
- Vulcan 82
- Vulcan Type 82

Aplicaciones

El Qseals QCS03 se usa en al menos 22 bombas y otras aplicaciones:

- Allweiler L40/7
- KSB Multitec x 32/xx-x.x xx.63
- KSB WKF 65-5 (double ended vac pump)
- KSB Multitec x 65/xx-x.x xx.67
- KSB Multitec x 65/xx-x.x xx.63
- KSB Multitec x 65/xx-x.x xx.62
- KSB Multitec x 50/xx-x.x xx.67
- KSB Multitec x 50/xx-x.x xx.63
- KSB Multitec x 50/xx-x.x xx.62
- KSB Multitec x 32/xx-x.x xx.67
- KSB Multitec x 32/xx-x.x xx.62
- KSB Movitec LHS
- KSB Multitec x 32/xx-x.x xx.61
- KSB Multitec x 150/xx-x.x xx.63
- KSB Multitec x 150/xx-x.x xx.62
- KSB Multitec x 125/xx-x.x xx.67
- KSB Multitec x 125/xx-x.x xx.63
- KSB Multitec x 125/xx-x.x xx.62
- KSB Multitec x 100/xx-x.x xx.67
- KSB Multitec x 100/xx-x.x xx.63
- KSB Multitec x 100/xx-x.x xx.62

- Sulzer AZG 40/200