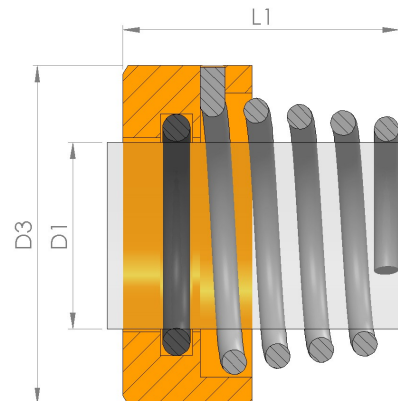


## Tailles

Le Qseals QCS07 est disponible dans au moins 39 de tailles différentes:

<b>D1</b>	<b>D3</b>	<b>L1</b>	<b>Unité</b>
10.00	19.00	15.00	mm
12.00	21.00	18.00	mm
13.00	23.00	22.00	mm
14.00	23.00	22.00	mm
15.00	24.00	22.00	mm
16.00	26.00	23.00	mm
17.00	26.00	23.00	mm
18.00	29.00	24.00	mm
19.00	31.00	25.00	mm
20.00	31.00	25.00	mm
22.00	33.00	25.00	mm
24.00	35.00	27.00	mm
25.00	36.00	27.00	mm
26.00	36.00	27.00	mm
28.00	40.00	29.00	mm
30.00	43.00	30.00	mm
32.00	46.00	30.00	mm
33.00	46.00	39.00	mm
34.00	49.00	39.00	mm
35.00	49.00	39.00	mm
38.00	53.00	39.00	mm
39.00	56.00	39.00	mm
40.00	56.00	39.00	mm
42.00	59.00	39.00	mm
43.00	59.00	39.00	mm
44.00	61.00	41.00	mm
45.00	61.00	41.00	mm
48.00	64.00	41.00	mm
50.00	66.00	45.00	mm
55.00	71.00	47.00	mm
60.00	78.00	49.00	mm
65.00	84.00	51.00	mm
70.00	89.60	51.00	mm
75.00	98.00	57.00	mm
80.00	100.00	59.00	mm
85.00	107.50	59.00	mm
90.00	111.00	62.00	mm

D1	D3	L1	Unité
95.00	119.00	62.00	mm
100.00	123.80	75.00	mm



## Caractéristiques techniques

Température	-20 jusqu'à 200 °C
Pression	10 bar
Vitesse de rotation	20 m/s
Rotation à gauche	Oui
Rotation à droite	Oui
Équilibré	Non

## Surfaces rotatives

Le Qseals QCS07 est disponible avec au moins 4 de différents matériaux de faces tournantes.:

- Carbon (CAR)
- Silicon carbide (SIC)
- Stainless steel 316 (SS316)
- Tungsten carbide (TC)

## Élastomères

Le Qseals QCS07 est disponible avec au moins 7 d'élastomères différents:

- Aflas (AFL)
- EPDM (EPDM)
- FEP Viton/Silicone (FEP)
- Kalrez (KAL)
- Nitrile (NIT)
- Silicone (SIL)
- Viton (VIT)

## Alternatives

Le Qseals QCS07 est une alternative à au moins 10 de produits d'autres marques:

- AES T03U
- AES T03
- Burgmann BT-RN
- Flowserve 42
- Flowserve Pac-Seal 42
- Latty T900
- M.T.U. EUROPA 2
- Roten 2
- Vulcan 12
- Vulcan Type 12

## Applications

Le Qseals QCS07 est utilisé dans au moins 31 de pompes et autres applications.:

- Biwater DPC 222-075-4
- Biwater EX 0506093
- Biwater VPF 3-075
- Biwater VPF 3-150-2
- Biwater DPC 3-150-4
- Fischer M40BV
- Hovap MS 60-174
- Inoxpa Estampinox EFI-2222A
- Inoxpa Estampinox EFI-4211
- Inoxpa Estampinox EFI-2375A
- Inoxpa Estampinox EFI-2375
- Inoxpa Estampinox EFI-2355B
- Inoxpa Estampinox EFI-2355
- Inoxpa Estampinox EFI-2340B
- Inoxpa Estampinox EFI-2340
- Inoxpa Estampinox EFH-2355B
- Inoxpa Estampinox EFI-2222
- Inoxpa Estampinox EFH-2375A
- Inoxpa Estampinox EFH-2375
- Inoxpa Estampinox EFH-2355
- Inoxpa Estampinox EFH-2340B
- Inoxpa Estampinox EFH-2340
- Inoxpa Estampinox EFH-2222A
- Inoxpa Estampinox EFH-2222
- Inoxpa Estampinox EFI-4211A
- And 6 others...